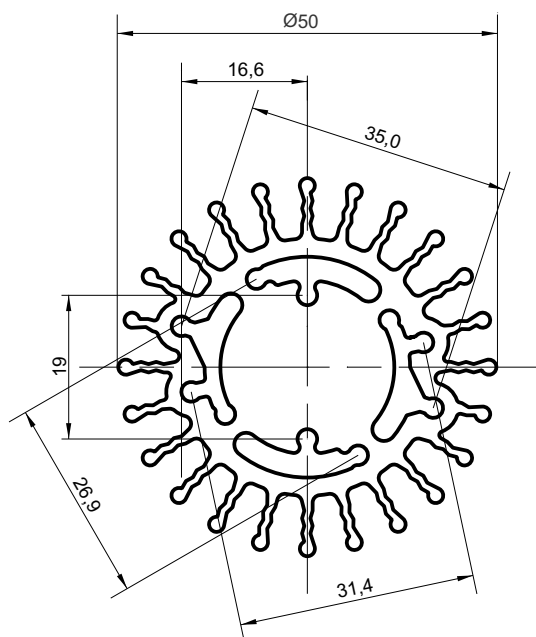
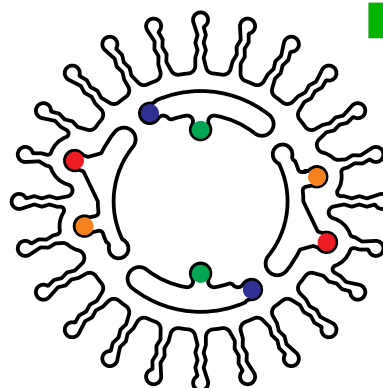

Código	MLDIS5080C	MLDIS5050C	MLDIS5030C
Dimensiones	ø50mm - h:80mm	ø50mm - h:50mm	ø50mm - h:30mm
Peso	208grs	130grs	78grs
Volumen	76800mm ³	48000mm ³	28800mm ³
Superficie de Disipación	53600mm ²	33500mm ²	20100mm ²
Aleación	AL6063-T5	AL6063-T5	AL6063-T5

Las especificaciones e informaciones técnicas están sujetas a cambios sin previo aviso.



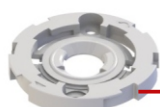
Especificaciones



- Fijación perfil, entre centros 35mm
- CLU 028; Hekla F15255; Mirella F15560 Ø50
- CLU 038; BJB 47.319.2025; Angelete MB Ø100
- Fijación perfil, entre centros 31,4mm
- CLU 038; LED Holder 433; Barbara PF Ø70; Mirella PF Vero
- Fijación perfil, entre centros 19mm
- CLU 028
- Fijación perfil, entre centros 26,9mm
- CLU 038



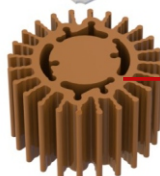
REFLECTOR



ZOCALO



COB



DISIPADOR

